

# Filtry ciśnieniowe ze złożem piaskowym



## SYRIUS NORM 100

INSTRUKCJA



**UWAGA:** Instrukcja obsługi, która znajduje się w Państwa posiadaniu, zawiera podstawową informację w zakresie środków bezpieczeństwa, które trzeba mieć na uwadze podczas instalowania i rozruchu. W związku z powyższym, zarówno osoba instalująca jak i użytkownik powinni zapoznać się z instrukcją przed przystąpieniem do montażu i uruchamiania.

## 1. SPRAWDZANIE OPAKOWANIA

Należy sprawdzić czy filtr oraz jego elementy nie uległy uszkodzeniu podczas transportu.

Obok filtru znajduje się pudełko, które zawiera manometry oraz inne wyposażenie pomocnicze, m.in. instrukcję obsługi. Opakowanie zawiera również niezbędną dokumentację: gwarancję oraz świadectwo próby.

## 2. INFORMACJA OGÓLNA

Filtry są niewątpliwie najważniejszymi przyrządami przeznaczonymi do filtracji wody. Ich zadaniem jest usuwanie cząstek zawiesin oraz oczyszczanie wody.

Prawidłowo przeprowadzona filtracja wpływa na wynik odkażania. Fizyczna zasada filtracji opiera się na zatrzymaniu cząstek zawiesin naniesionych przez wodę przy jej przepływie przez piaskową warstwę filtracyjną.

W procesie filtracji i oczyszczania wody oprócz filtrów biorą jeszcze udział inne elementy takie jak pompy, obróbka chemiczna wody, akcesoria pojemnika basenu, które mają za zadanie zapewnić przepływ wsteczny i zasysanie wody oraz reszta elementów, dzięki którym zapewniony zostaje prawidłowy obieg wodny i utrzymanie odpowiedniej jakości wody.

W każdym kraju zazwyczaj obowiązują wewnętrzne zarządzenia, regulujące funkcjonowanie basenów publicznych i prywatnych, do których to zarządzeń powinny zastosować się osoby instalujące przed przystąpieniem do wykonywania jakiegokolwiek projektu lub instalacji. W związku z tym, osoby instalujące powinny przygotować projekt i ustalić jakie elementy i materiały zostaną użyte w oparciu o obowiązujące zarządzenia.

Jakość filtracji uzależniona jest od wielu czynników: od rodzaju filtru i jego kształtu, od rodzaju zbieracza (kolektora) zanieczyszczonej wody za pomocą ramion zbierających lub koszy ssawnych, od wysokości warstwy filtracyjnej, od właściwości i analizy granulometrycznej masy filtrującej itd. Podobnie szybkość z jaką następuje filtrowanie jest czynnikiem decydującym przy otrzymywaniu filtracji dobrej jakości – zaleca się nie przekraczanie 40 m/godz.

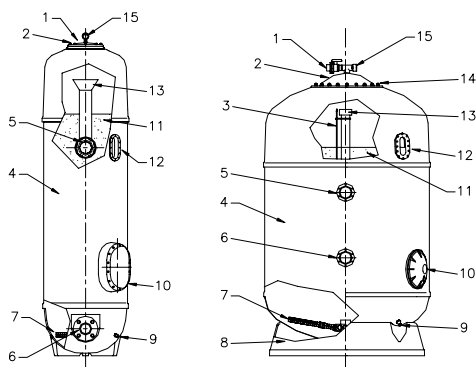
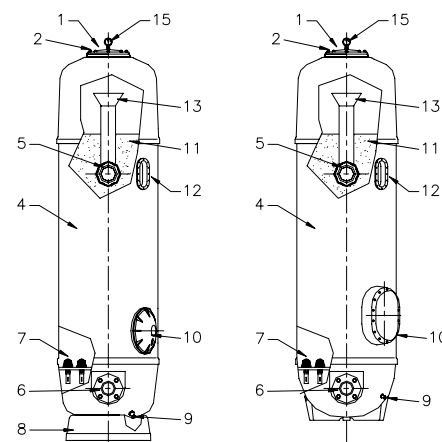
Filtry są produkowane z żywicy poliestrowej i włókna szklanego, a więc z materiałów, które nadają im właściwości całkowicie antykorozyjne na działanie wody w basenie. Wewnątrz zawierają one kolektor i dyfuzor z trwałego plastiku (PCW i polipropylenu). Ponadto są one odporne na słońca wodę.

Specjalna warstwa, która pokrywa ściankę wewnętrzną nadaje im wysoką odporność na zużycie i ścieranie oraz pozwala na przechowywanie wody pitnej. Ponadto, na specjalne zamówienie, istnieje możliwość dostarczenia filtru z warstwą z esteru winylu o dużej odporności chemicznej.

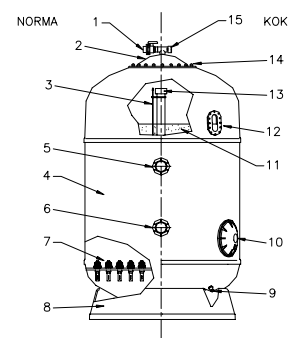
## 3. ROZPOZNAWANIE KOMPONENTÓW

Dla każdego modelu można zmieniać elementy wyposażenia oraz ich średnice i usytuowanie.

1. Ręczne odpowietrzanie
2. Pokrywa i otwór załadowczy piasku oraz wejście kontrolne
3. Odpowietrzanie
4. Korpus filtru z poliestru wzmocnionego włóknem szklanym
5. Podłączenie dopływu wody zanieczyszczonej
6. Podłączenie odpływu wody czystej
7. Układ kolektora wody za pomocą ramion zbierających i koszy ssawnych
8. Podstawa z poliestru wzmocnionego włóknem szklanym com F.V.
9. Wyładunek piasku
10. Otwór osobowy
11. Środowisko filtrujące
12. Wziernik
13. Układ dyfuzji wody
14. Ucho do podnoszenia przy transporcie (używać wyłącznie przy pustym filtrze)
15. Manometrem



Ramion zbierających



Koszy ssawnych

#### 4. INFORMACJA DOTYCZĄCA INSTALACJI

W celu wykonania prawidłowej instalacji prosimy uwzględnić następujące kwestie:

- Odnośnie ilości pomp, które należy zainstalować, zaleca się zainstalowanie takiej samej ilości pomp i filtrów, przy czym każda pompa powinna mieć odpowiednie natężenie przepływu, które zagwarantuje wymaganą szybkość filtrowania.
- Radzimy, aby tłoczenie wszystkich pomp miało ujście do głównego rurociągu tłocznego skierowanego na filtry - w ten sposób przy filtrowaniu całości wody będą działały wszystkie pompy.
- Przy oczyszczaniu filtru wodą należy użyć zarówno pomp jak i filtrów, aby zapewnić odpowiednie natężenie przepływu, biorąc pod uwagę, że szybkość czyszczenia może wynosić od 40 m/godz. (dla modeli z układem kolektora za pomocą ramion zbierających) do 60 m/godz. (dla modeli z układem kolektora za pomocą koszy ssawnych).
- Przy oczyszczaniu filtru powietrzem (dla modeli z układem kolektora za pomocą koszy ssawnych lub o podwójnym kolektorze) należy zastosować jedną lub kilka turbodmuchaw, których natężenie przepływu przy czyszczeniu powietrzem powinno wynosić od 60 m/godz do 300 mbar. Nie wolno używać sprężarki, gdyż mogłaby ona spowodować uszkodzenie filtru przez nadmiar ciśnienia.
- Zaleca się zainstalować filtry poniżej poziomu wody w basenie i jak najbliżej pojemnika basenu.
- Wskazane jest, aby pomieszczenie, w którym zainstalowano filtry, było przewiewne i posiadało odpowiednie kratki ściekowe, aby w razie awarii woda wydostająca się z przewodu, filtru, pompy itp. mogła znaleźć ujście, unikając w ten sposób uszkodzeń instalacji (pomp, instalacji elektrycznej itp.). W przypadku braku kratki ściekowej należy zainstalować zautomatyzowany układ zastępczy, który pozwoli na ujście wody z pomieszczenia.

#### 5. MONTAŻ

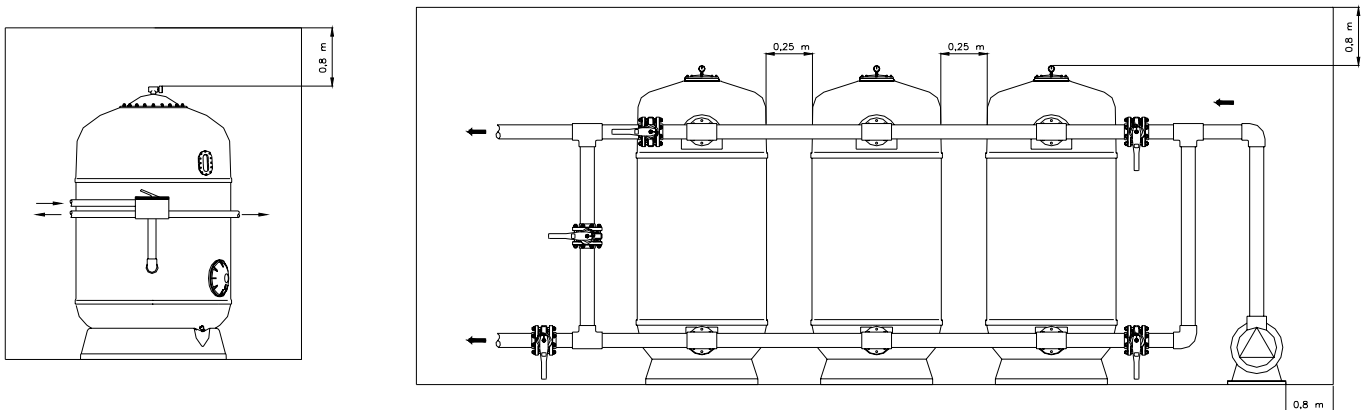
Filtry dostarczane są w odpowiednim opakowaniu i ze względu na ich wagę, wielkość oraz trudności związane z ich rozmieszczeniem podczas trwania budowy powinny być przenoszone przy pomocy urządzeń mechanicznych (wózków podnośnikowych, dźwigów itp.).

Filtry wykonane są z plastyku i chociaż zgodnie ze swym przeznaczeniem są bardzo odporne na ciśnienie wewnętrzne, są mało odporne na uderzenia, w związku z czym należy uważać, aby nie zostały one uderzone podczas montażu czy konserwacji, gdyż mogłaby ulec uszkodzeniu ich podstawa, obudowa czy połączenia.

Przy ich połączeniu należy postugiwać się wyłącznie przyrządami z plastyku i unikać zbyt silnego dokręcania.

Ładowanie piasku powinno nastąpić po zamontowaniu filtru w miejscu przeznaczenia, zgodnie z instrukcją zawartą w punkcie „Uruchamianie”.

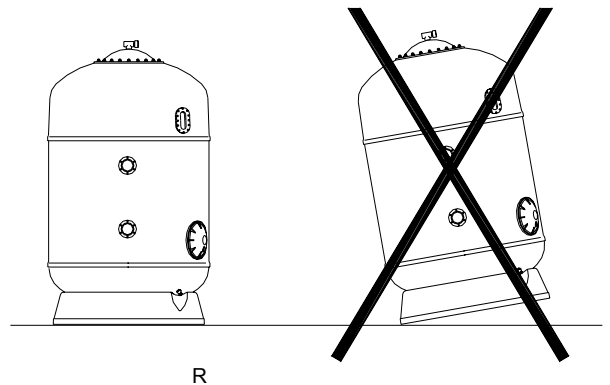
W związku z tym, że filtry wymagają okresowej kontroli oraz w celu zabezpieczenia ewentualnych prac w ich wnętrzu, koniecznie należy pozostawić minimum wolnego miejsca wokół filtrów i ponad nimi (rys. 1).



Rys. 1

W celu prawidłowego montażu filtrów, czynności należy wykonywać w następującej kolejności:

- Umieścić filtry w miejscu przeznaczenia, uważając, aby podstawa całkowicie opierała się na zupełnie poziomej płaszczyźnie (rys. 2).
- Prawidłowo zamontować w filtrach zawory, unikając zbyt silnego dokręcania połączeń. Należy wziąć pod uwagę, że szczelność łączy uzyskuje się przy pomocy uszczelnień – nie należy, więc, zbyt mocno dokręcać nakrętek. Nie używać taśmy teflonowej.
- Zamontować odpowiednie podpory do zaworów i wyregulować je do prawidłowej wysokości.
- Podłączyć zawory do rurociągów tłocznych pomp, do przewodu rurowego przepływu wstecznego do basenu i do przewodu ściekowego.



Rys. 2

### 5.1 MANOMETREM (Rys. 3)

Zaleca się instalowanie urządzenia do pomiaru ciśnienia przy króćcu wylotowym z filtra.

Manometry wskazują kiedy należy przystąpić do czyszczenia filtra, np. jeżeli filtr jest czysty ciśnienie dopływowe wynosi od 0,8 do 1 kg/cm<sup>2</sup>, a ciśnienie odpływowe od 0,4 do 0,6 kg/cm<sup>2</sup>. Jeśli różnica ciśnienia między manometrem wejściowym i wyjściowym wynosi 0,8 kg/cm<sup>2</sup> lub więcej, należy przystąpić do czyszczenia filtra.



Rys. 3

### 6. URUCHAMIANIE

- Zdjąć pokrywę filtra, uważając, aby nie uszkodzić uszczelki oraz powierzchni zamykającej pokrywę.
- Sprawdzić czy wszystkie elementy filtra znajdują się w dobrym stanie i upewnić się, że ramiona zbierające lub kosze ssawne są właściwie przymocowane, gdyż mogły ulec obluzowaniu lub uszkodzeniu podczas transportu.
- Napęlnić filtr wodą mniej więcej do połowy.
- Wsypać piasek, uważając, aby najpierw wsypać warstwę podłoża w wysokości niewiele ponad otwór z ramionami zbierającymi lub koszami ssawnymi, aż do pokrycia kolektora około 10 cm warstwą. Czynność tę należy wykonać bardzo ostrożnie, aby nie uszkodzić wewnętrznych komponentów filtra. Podczas wypełniania filtra piaskiem, należy rozłożyć piasek na całej powierzchni filtra.
- Wsypać piasek odpowiedniej grubości do maksymalnej wysokości filtrowania.
- Przed przystąpieniem do montażu wyczyścić dokładnie powierzchnię wlotu filtra, uszczelkę i pokrywę.
- Zamknąć filtr umieszczając uszczelkę w prawidłowej pozycji.
- Po napełnieniu i odpowiednim zamknięciu filtra, należy przystąpić do jego czyszczenia. W tym celu należy postępować zgodnie z punktem o czyszczeniu filtra.

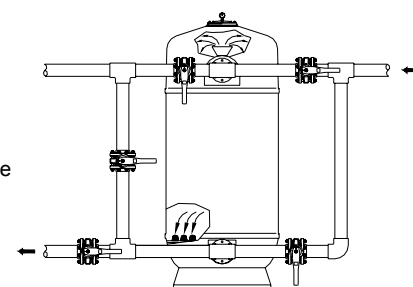
### 7. NORMALNY CYKL PRACY

#### 7.1 FILTROWANIE (Rys. 4)

Przy wyłączonej pompie ustawić zawory w pozycji filtrowanie, ukazanej w tabeli.

Podczas działania filtra zaleca się co jakiś czas sprawdzać manometr i oczyścić filtr kiedy różnica w ciśnieniu będzie wynosiła lub przewyższała 0,8 kg/cm<sup>2</sup>

W miarę zanieczyszczenia się przy użytkowaniu warstwy filtracyjnej, ciśnienie na wejściowym rośnie, a ciśnienie robocze na wyjściowym ulega obniżeniu.



Rys. 4

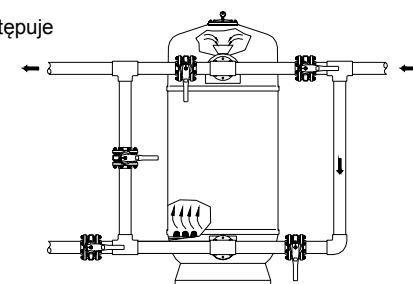
#### 7.2 CZYSZCZENIE (Rys. 5)

Wsypany piasek (warstwa filtracyjna) tworzy tysiące kanalików, którymi przepływa woda i gdzie oczywiście następuje osadzanie się zanieczyszczeń i cząsteczek stałych obecnych w wodzie przeznaczonej do filtracji. Z czasem te zanieczyszczenia blokują kanaliki, którymi przepływa woda i z tego powodu konieczne jest okresowe czyszczenie filtra, aby zapewnić jego optymalną wydajność, oraz odprowadzenie do ścieku zanieczyszczeń znajdujących się na warstwie filtracyjnej.

Zalecamy czyścić wodą przez 7 minut przy prędkości 40-50 m<sup>3</sup>/godz/m<sup>2</sup>.

Radzimy umieścić na rurociągu ściekowym wizjer – w ten sposób podczas czyszczenia można będzie obserwować zanieczyszczenia wody pochodzące z filtra i określić czas trwania czyszczenia.

Przy czyszczeniu POMPA MUSI BYĆ WYŁĄCZONA, a zawory ustawione w pozycji wskazanej w tabeli.



Rys. 5

### 7.2.1 CZYSZCZENIE POWIETRZEM I WODĄ (TYLKO DLA FILTRÓW Z KOSZAMI SSAWNYMI LUB PODWÓJNYM KOLEKTOREM)

Powietrze stosuje się w celu przemieszczenia warstwy i uporowowania warunków jej wrzenia. Dzięki temu chcemy osiągnąć lepszy efekt czyszczenia w krótszym czasie, zaoszczędzając przy tym w dużej mierze wodę.

Czynność tę wykonujemy w trzech etapach:

1. Wtrysk powietrza z prędkością około 60 m/godz.
2. Wtrysk wody z prędkością około 50 m/godz.
3. Wtrysk wody i powietrza z prędkością nie przewyższającą 50 m/godz.

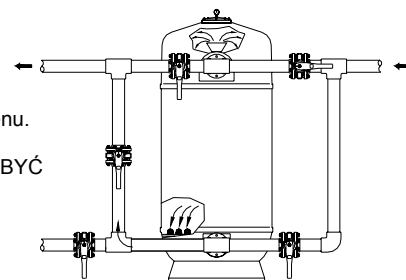
### 7.3 PŁUKANIE (Rys. 6)

Zaleca się przeprowadzenie płukania zaraz po CZYSZCZENIU, które ma za zadanie usunąć do ścieku resztki osadu, jaki mógł dostać się do kolektorów podczas czyszczenia filtru.

Czynność tę wykonujemy przez około 3 minut – unikniemy w ten sposób przedostania się mętnej wody do basenu.

W celu wykonania tej czynności należy ustawić zawory w pozycji wskazanej w tabeli (POMPA ZAWSZE MUSI BYĆ WYŁĄCZONA) i zaraz przejść do pozycji filtrowania.

Płukanie może być przeprowadzone wyłącznie w zespołach 5-zaworowych.

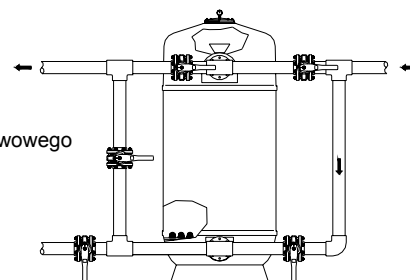


Rys. 6

### 7.4 OPRÓŻNIANIE (Rys. 7)

W przypadku zaistnienia konieczności opróżnienia basenu i jeżeli basen nie posiada kratki ściekowej na dnie podłączonej bezpośrednio do kanalizacji, można przeprowadzić opróżnianie za pomocą pompy filtru, ustawiając zawory w pozycji ukazanej w tabeli w punkcie „opróżnianie”.

W związku z tym przed włączeniem opróżniania należy zamknąć zawory zgarniaczy (skimmers), kanału przelewowego i czyszczenia dna.



Rys. 7

### 7.5 ZAMYKANIE

Zgodnie z powyższym wszystkie zawory zespołu są zamknięte.

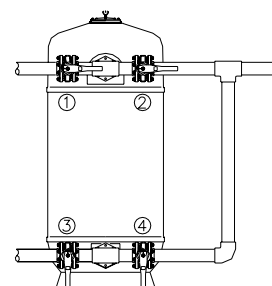
Zamykanie stosuje się przy konserwacji filtru, czyszczeniu filtru wstępnego itp.

## 8. ZESPOŁY ZAWORÓW. ICH POZYCJA PODCZAS WYKONYWANIA WYŻEJ WYMIENIONYCH CZYNNOŚCI

### 8.1 ZESPOŁY 4-ZAWOROWE

Tabela wykazu czynności dla zespołów 4-zaworowych:

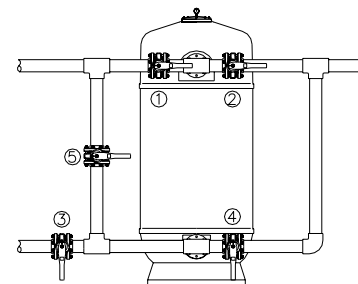
POZYCJA	1	2	3	4
FILTROWANIE	ZAMKNIĘTY	OTWARTY	OTWARTY	ZAMKNIĘTY
OCZYSZCZANIE	OTWARTY	ZAMKNIĘTY	ZAMKNIĘTY	OTWARTY
OPRÓŻNIANIE	OTWARTY	OTWARTY	ZAMKNIĘTY	ZAMKNIĘTY
ZAMYKANIE	ZAMKNIĘTY	ZAMKNIĘTY	ZAMKNIĘTY	ZAMKNIĘTY



## 8.2 ZESPOŁY 5-ZAWOROWE

Tabela wykazu czynności dla zespołów 5-zaworowych:

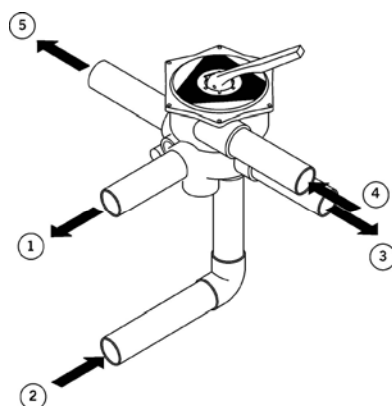
POZYCJA	1	2	3	4	5
FILTROWANIE	ZAMKNIĘTY	OTWARTY	OTWARTY	ZAMKNIĘTY	ZAMKNIĘTY
OCZYSZCZANIE	OTWARTY	ZAMKNIĘTY	ZAMKNIĘTY	OTWARTY	ZAMKNIĘTY
PŁUKANIE	ZAMKNIĘTY	OTWARTY	ZAMKNIĘTY	ZAMKNIĘTY	OTWARTY
OPRÓŻNIANIE	OTWARTY	OTWARTY	ZAMKNIĘTY	ZAMKNIĘTY	ZAMKNIĘTY
ZAMYKANIE	ZAMKNIĘTY	ZAMKNIĘTY	ZAMKNIĘTY	ZAMKNIĘTY	ZAMKNIĘTY



**UWAGA:** Przy wykonywaniu jakiegokolwiek czynności opisanej w tabeli silnik pompy musi być wyłączony.

## 8.3 ZAWÓR WIELODROGOWY

Różne funkcje zaworu są realizowane w zależności od ustawienia dźwigni tak jak to poniżej przedstawiono:



1. Wlot wody do filtra
2. Wylot wody z filtra
3. Powrót do basenu z cyrkulacją przez filt
4. Od pompy
5. Do kanalizacji



**UWAGA:** Zmiana pozycji ustawienia zaworu nie może być przeprowadzana podczas pracy pompy.

## 9. OPRÓŻNIANIE FILTRU Z PIASKU

Podczas opróżniania filtra z piasku w przypadku wystąpienia awarii lub w celu wymiany piasku z powodu jego zużycia, należy postępować w następujący sposób:

1. Opróżnić filtr z wody.
2. Opróżnić filtr z piasku.
3. Przy powtórny napełnianiu filtra piaskiem należy postępować zgodnie z instrukcją URUCHAMIANIE.

Przy okazji opróżniania z piasku powinno się sprawdzić wszystkie komponenty wewnątrz filtra, przede wszystkim kolektor, i wymienić te, które uległy uszkodzeniu.

## 10. INNE ZALECENIA

Instalacja wewnętrzna, ilość kolektorów i dyfuzorów są uzależnione od wielkości i rodzaju filtra. Rola dyfuzorów polega na jak najbardziej równomiernym rozprzodzeniu wody na warstwie filtracyjnej. Rola kolektorów polega na zbieraniu uprzednio przefiltrowanej wody i doprowadzenie jej do ujścia filtra.

Każdy filtr zaopatrzone jest w ręczne odpowietrzanie zainstalowane w górnej jego części. Również wszystkie filtry posiadają ręczne odwadnianie zainstalowane w dolnej części.

Po zakończonym montażu basenu zaleca się dobrze oczyścić filtr wodą pod ciśnieniem, w celu usunięcia kurzu lub zanieczyszczeń powstałych podczas prac budowlanych lub montażowych.

W przypadku długotrwałego przestoju w montażu zaleca się opróżnienie filtra z wody.

Filtry usytuowane na zewnątrz mogą tracić intensywność koloru powłoki zewnętrznej na skutek bezpośredniego oddziaływania promieni słonecznych. Z tego też względu zaleca się ustawianie ich w miejscach osłoniętych.

**11. KONSERWACJA**

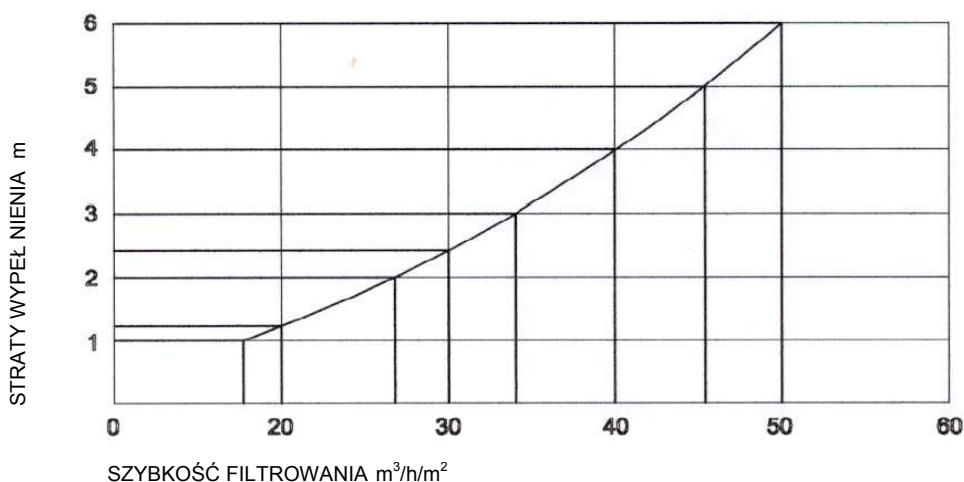
Przy konserwacji basenu konieczne jest regularne i dokładne czyszczenie, które zaoszczędzi pracy, wpłynie na większą trwałość sprzętu i lepszą jakość wody.

Należy przeprowadzać prawidłową konserwację sprzętu filtrującego (pomp, zaworów itp.) zgodnie z zaleceniami producenta.

Okresowo należy sprawdzać środowisko filtrujące i wszystkie komponenty filtra (dyfuzory, ramiona zbierające, odwadnianie i odpowietrzanie, przewody, uszczelki itp.) włącznie z poliestrową obudową, wymieniając lub naprawiając uszkodzone elementy.

Okresowo należy czyścić filtr wodą pod ciśnieniem w celu usunięcia zgromadzonego w nim z czasem kurzu. Nie należy używać rozpuszczalników, które mogą uszkodzić części z plastiku lub wizer.

Jeżeli basen jest zamykany na zimę, trzeba odpowiednio opróżnić cały sprzęt, aby uniknąć uszkodzeń spowodowanych przez lód.

**12. TABELA STRAT WYPEŁNIENIA FILTRÓW Z PIASKIEM I ZESPÓŁU ZAWORÓW****13. UWAGI W ZAKRESIE BEZPIECZEŃSTWA**

Zawory można manipulować tylko przy wyłączonej pompie.

Nie należy podłączać filtra bezpośrednio do sieci wody pitnej, gdyż może mieć ona wysokie ciśnienie i przekraczać maksymalne dozwolone ciśnienie robocze filtra.

Należy pamiętać o znaczeniu podpór do zaworów w celu uniknięcia pęknięć połączeń filtra.

Filtry zgodnie ze swym przeznaczeniem są bardzo odporne na ciśnienie wewnętrzne, ale są mało odporne na uderzenia z zewnątrz.

Jeżeli instalacja składa się z więcej niż jednego filtra, zamontowanego w tym samym zespole, należy umieścić zawór na każdym połączeniu w celu uzyskania całkowitego odizolowania filtra.

W żadnym przypadku nie wolno przekraczać maksymalnego dozwolonego ciśnienia roboczego, wskazanego na płycie informacyjnej filtra.

Filtry nie są zaprojektowane na pracę w warunkach wewnętrznego podciśnienia, dlatego też należy unikać takich sytuacji.

## 14. NAJCZĘŚCIEJ WYSTĘPUJĄCE AWARIE

PROBLEM	PRZYCZYNA	ROZWIĄZANIE
Brak natężenia przepływu odfiltrowanej wody	Filtr jest zanieczyszczony Koszyczek wylapujący włosy jest zatkany	Przystąpić do czyszczenia Wyczyścić koszyczek wylapujący włosy
Na warstwie filtracyjnej widoczne są ślady	Tworzenie się kanalików głównych, brak czystości lub wada w kolektorze	Przystąpić do czyszczenia Wysypać piasek i sprawdzić czy nie ma pęknięcia w kolektorach oraz wymienić piasek
Manometr gwałtownie drga	Pompa zasysa powietrze Zasysanie półzamknięte	Sprawdzić całą instalację i usunąć występujące nieszczelności Sprawdzić czy zawory ssące są całkowicie otwarte
Do basenu przedostaje się piasek z filtru	Występuje pęknięcie w systemie kolektora	Naprawić system kolektora
Przy czyszczeniu piasek wydostaje się do ścieku	Zbyt duże natężenie przepływu wody czyszczącej	Zmniejszyć natężenie przepływu wody czyszczącej